

**MANUAL DE UTILIZARE / USER'S MANUAL
MOTOPOMPA WP / GASOLINE WATER PUMP**

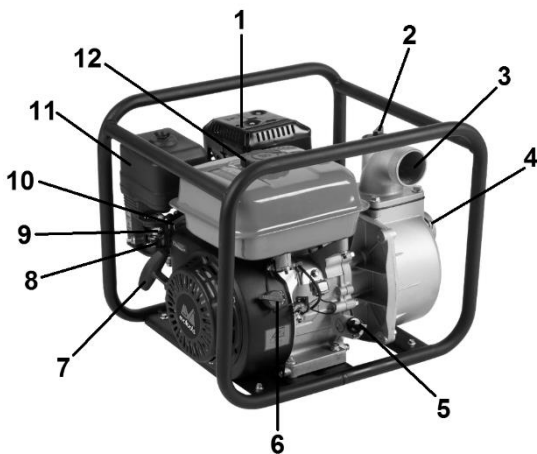


INFORMATII REPARATII IN GARANTIE PE ULTIMA PAGINA



Descriere / Description

1. Toba esapament / Exhaust
2. Dop pentru amorsare / Priming cap
3. Racord de refulare / Outlet connector
4. Racord de aspiratie / Inlet connector
5. Joja de nivel ulei / Dipstick
6. Intrerupator On/Off / On/Off switch
7. Maner demaror / Starter handle
8. Robinet combustibil / Fuel valve
9. Tija clapeta soc / Choke lever
10. Tija control viteza / Speed control lever
11. Filtru aer / Air filter
12. Buson rezervor combustibil / Fuel tank cap



Date tehnice / Technical data

Cod produs / Product code	679717	679718
Model / Model	KM50CX	KM80CX
Diametru intrare/refulare / Inlet/Outlet diameter	2"	3"
Inaltime maxima de pompare / Max height	31m	23m
Adancime maxima de aspirare / Max depht	8m	
Debit maxim / Max flow	30 m ³ /h	60 m ³ /h
Putere / Power	6,5 CP/3600 rpm	
Motor / Motor	OHV, 1 cilindru, 4 timpi, 196 cmc / OHV, single cylinder, 4 stroke, 196 cc	
Combustibil / Fuel type	Benzina min 95 fara Pb / Non-leaded gasoline min 95	
Volum rezervor / Fuel tank volume	3,6L	
Tip ulei / Oil type	10W30	
Volum baie ulei / Oil tank volume	0,6L	
Timp continuu de operare / Max continuous time	5h	4h
Nivel de zgomot / Sound power level	LwA = 108 dB(A), K = 3 dB(A)	
Greutate /Weight	22kg	24.5kg

Va multumim pentru achizitionarea acestui produs EVOTOOLS, fabricat conform celor mai inalte standarde de siguranta si de functionare.



Avertizare! Pentru siguranta dumneavoastra cititi cu atentie acest manual si instructiunile generale de siguranta inaintea utilizarii echipamentului. Nerespectarea acestor reguli poate avea ca rezultat producerea incendiilor si/sau a ranirilor personale.

	ATENȚIE!		Cititi manualul inainte de utilizare!
	Purtati antifoane!		Este interzis fumatul in timpul alimentarii
	Produsul este in conformitate cu standardele de siguranta ale Directivelor Europene.		

Masuri de siguranta generale pentru unelte MAS

- Utilizati produsul numai dupa ce ati citit si ati inteles instructiunile prezente in acest manual. Pastrati manualul pentru consultari ulterioare.
- Nu lasati copiii, persoanele neautorizate sau neinstructite sa opereze cu acest utilaj. Distragerea atentiei poate cauza pierderea controlului uneltei.
- Nu suprasolicitati echipamentul! Masina poate fi folosita in conditii de siguranta daca sunt respectati parametrii de exploatare care o caracterizeaza. Nu utilizati unelte cu un alt scop fata de cel pentru care sunt destinate.
- Nu porniti si / sau utilizati aparatul in spatii inchise, intrucat exista riscul intoxicatiei cu gazele evacuate . Nu inhalati gazele de evacuare.
- Nu utilizati produsul in apropierea substantelor inflamabile si a surselor de caldura, flacara deschisa, scantei.
- Asigurati-va ca persoanele neautorizate, copiii sau animalele nu intra in zona de lucru in timpul utilizarii produsului.
- Alimentarea cu combustibil trebuie realizata in aer liber, departe de substante inflamabile si surse de caldura, flacara deschisa, scantei. Alimentarea cu combustibil se realizeaza numai cu motorul oprit. Daca motorul este cald, asteptati cel putin 2 minute inainte de realimentare.
- Nu umpleti rezervorul de benzina complet. Este recomandat sa lasati ~1 cm liber din inaltimea acestuia pentru a permite expansiunea combustibilului.
- Dupa alimentarea cu combustibil, strangeti busonul rezervorului si asigurati-va ca nu exista scurgeri. Stergeti petele de combustibil cu o carpa uscata, daca este cazul.



- Este interzis fumatul in timpul alimentarii cu combustibil

- Orice interventie asupra produsului (intretinere, alimentare, completare nivel ulei, curatare etc.) trebuie sa se faca cu motorul oprit, lasat sa se raceasca complet.

Masuri de siguranta personala

- Nu utilizati produsul daca ati consumat bauturi alcoolice, medicamente care pot influenta capacitatea de reactie si concentrare, droguri sau alte substante halucinogene sau daca sunteti obosit.



- Purtati antifoane de protectie atunci cand va aflati langa produs, in timpul functionarii acestuia.

- Nu purtati bijuterii sau alte accesorii vestimentare largi care pot fi prinse de componentele in miscare ale produsului.
- Daca aveti parul lung, strangeti-l astfel incat sa nu poata fi prins de componentele in miscare ale produsului.

Masuri de siguranta specifice motopompei

- Pozitionati produsul pe o suprafata plana, atat in timpul utilizarii, cat si in timpul transportului si depozitarii.
- Asigurati-va ca, in timpul utilizarii, exista o distanta de cel putin 1 metru intre toba de esapament si eventuale obiecte, cladiri, garduri etc.
- Asigurati-va ca, in timpul utilizarii, gazele de evacuare nu sunt directionate catre elemente de vegetatie uscata (arbusti, tufisuri etc.) sau alte resturi care se pot aprinde in urma expunerii la jetul de gaze de evacuare.
- Nu utilizati produsul pe timp de ploaie.

Service

- Repararea trebuie realizata numai de catre personal autorizat prin inlocuirea cu accesorii si piese de schimb originale pentru a se evita producerea accidentelor datorate reparatiilor necorespunzatoare.

Domeniu de utilizare.

Produsul este destinat pomparii de apa curata.

NU ESTE PROIECTAT PENTRU UZ INDUSTRIAL.

Pregatirea pentru punerea in functiune



ATENTIE! Inainte de orice interventie, asigurati-va ca motorul este oprit.

Alimentare ulei motor



ATENTIE! ECHIPAMENTUL ESTE LIVRAT FARA ULEI IN MOTOR. INAINTE DE PRIMA PORNIRE ALIMENTATI CU ULEI SAE 10-W30. UTILIZAREA UNUI ULEI NECORESPUNZATOR VA REDUCE DURATA DE VIATA A MOTORULUI.

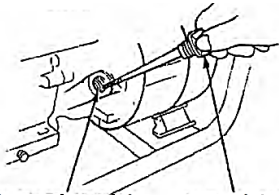


ATENTIE! In timpul alimentarii cu ulei, motorul trebuie sa fie oprit si rece.

Desfaceti capacul cu joja al babei de ulei (5) si alimentati cu ulei SAE 10W30 astfel incat nivelul sa fie intre limitele indicate pe joja.

Capacitatea babei de ulei este de 0.6 L.

Verificati nivelul uleiului inaintea fiecarei utilizari si completati daca este necesar.



Orificiu umplere ulei Capac ulei

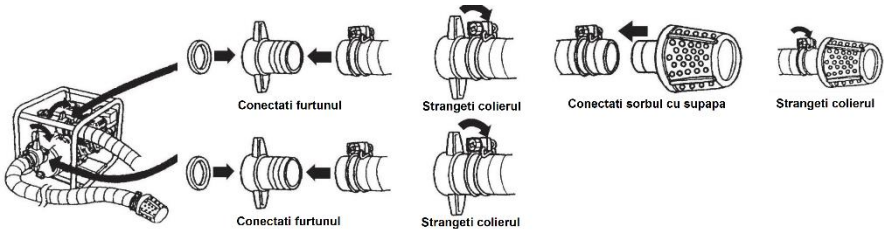


Capac ulei

Montarea furtunelor de aspiratie si de refulare

Conectati furtunul de refulare prin infiletare la racordul de refulare (3), conform schemei de mai jos.

Conectati furtunul de aspiratie prin infiletare la racordul de aspiratie (4), conform schemei de mai jos. La capatul furtunului de aspiratie conectati un sorb cu supapa.



Amorsarea pompei

Desfaceti dopul pentru amorsare (2) și umpleți complet corpul pompei, conform schemei de mai jos. Infiletati dopul pentru amorsare (2).



Utilizare

Alimentare cu benzina



ATENȚIE! In timpul alimentării cu benzina, motorul trebuie sa fie oprit.
ATENȚIE! Alimentarea cu benzina trebuie sa se faca in spatii deschise si bine ventilate. Depozitati recipientul cu benzina intr-un loc racoros, ferit de razele soarelui si de surse de caldura, foc deschis sau scantei.



ATENȚIE! In timpul alimentării cu benzina este interzis fumatul. De asemenea, asigurati-va ca nu exista surse de foc deschis sau de scantei in apropiere.

Desfaceti capacul rezervorului de benzina (12). Alimentati cu benzina fara plumb, COR min 95, astfel incat sa mai ramana cca. 1 cm din inaltimea rezervorului liber. Inchideti rezervorul strangand ferm capacul rezervorului de benzina (12). Daca e cazul, stergeti picaturile de benzina scurse in afara rezervorului cu o carpa moale.



ATENȚIE! Nu umpleți niciodată complet rezervorul de benzina. Este necesar să lăsați un volum liber în interiorul acestuia pentru a permite expansiunea combustibilului. Lăsați întotdeauna cca. 1 cm din înălțimea rezervorului liber.

Pornirea motorului

- Comutați întrerupătorul on/off (6) în poziția ON.
- Deschideți robinetul de alimentare cu benzina (8), împingând tija în poziția ON..
- Trageți complet clapeta de soc (9).
- Trageți încet de maneta demarorului (7) până în momentul în care simțiți că aceasta opune rezistență, iar apoi trageți ferm de aceasta o lungime de brăț. Aduceți încet maneta demarorului în poziția inițială, fără a îi da drumul. În funcție de cât de rece este motorul, este nevoie de trageți de 3-4 ori de maneta demarorului până acesta porneste.
- Odată motorul pornit, aduceți încet clapeta de soc (9) la jumătatea cursei. Așteptați ca motorul să se încălzească câteva secunde și aduceți complet clapeta de soc (9) în poziția deschis.



ATENȚIE! În timpul funcționării, motorul emana gaze de esapament nocive pentru sănătate, inclusiv monoxid de carbon care este letal în anumite concentrații. Nu porniți niciodată motorul în spații închise!



ATENȚIE! În timpul funcționării motorului, temperatura unor suprafețe (de ex: toba de esapament) poate fi foarte mare. Pentru a evita posibilele vătămări, manevrați produsul doar din poziția normală de lucru, nu atingeți suprafețele fierbinți și nu permiteți persoanelor neautorizate să se apropie de produs.

Selectarea turatiei motorului

Pentru a varia turatia motorului, culisați maneta de reglaj a turatiei motorului (10) conform marcajului (spre stanga pentru a mari turatia, respectiv spre dreapta pentru a reduce turatia motorului).

Oprirea motorului

Pentru oprirea motorului, comutați întrerupătorul On/Off (6) în poziția OFF. Inchideți robinetul de benzina (8).

Curatare si intretinere

Echipamentul nostru a fost proiectat astfel încât să poată fi utilizat pentru o perioadă îndelungată cu un minimum de întreținere.

Veți putea obține întotdeauna o satisfacție maximă în timpul utilizării respectând indicațiile de mai jos.



ATENȚIE! Opriți motorul înaintea începerii oricărei operații de reglare și întreținere

TABEL CU PERIOADE INTRETINERE

Operatie		Dupa fiecare depozitare	La fiecare utilizare	La prima luna sau primele 10 ore	La fiecare 3 luni sau 50 ore	La fiecare 6 luni sau 100 ore	La fiecare an sau 300 ore
Ulei motor	Verificare nivel		X				
	Inlocuire	X		X		X	
Filtru aer	Verificare		X				
	Curatare				X		
	Inlocuire						X
Functionare acceleratie	Verificare		X				
Strangere suruburi si piulite	Verificare		X				
Cabluri si fire	Verificare		X				

Curatare

Pastrati curate fantele de ventilatie ale carcasei pentru a preveni supraincalzirea motorului

- Regulat, de preferat dupa fiecare utilizare curatati echipamentul cu o carpa moale. Daca murdaria persista, utilizati o carpa umezita intr-o solutie de apa si sapun
- NU utilizati solventi (ca de exemplu : petrol si derivati, alcool) intrucat acestia pot deteriora partile din plastic.

Depozitare

- Intotdeauna inainte de depozitare curatati carcasa cu o carpa putin umezita in apa cu sapun.
- Depozitati unealta intr-un spatiu inaccesibil copiilor intr-o pozitie stabila si sigura intr-un loc racoros si uscat, evitand temperaturile prea ridicate sau scazute.
- Protejati unealta fata de actiunea directa a razelor solare si pastrati-o intr-un loc intunecos, daca este posibil.
- Nu pastrati unealta ambalata in folie sau in punga de plastic pentru a evita acumularea umiditatii.



DECLARATIE DE CONFORMITATE EC

NOI, SOCIETATEA COMERCIALA HONEST GENERAL TRADING SRL, PERSOANA JURIDICA DE NATIONALITATE ROMANA, NUMAR DE INMATRICULARE IN REGISTRUL COMERTULUI J40/25279/20.12.1994 CU SEDIUL IN BUCURESTI, STR. AGRICULTORI, NR.121, SECTOR 3, COD UNIC DE INREGISTRARE RO 6615609, ASIGURAM, GARANTAM SI DECLARAM PE PROPRIA RASPUNDERE, CA PRODUSUL:

TIPUL PRODUSULUI: MOTOPOMPA WP 196 EPTO
MODEL / MARCA: KM50CX / KM80CX / EVOTOOLS

LA CARE SE REFERA ACEASTA DECLARATIE ESTE IN CONFORMITATE CU: REGULAMENTUL EUROPEAN PRIVIND EMISIILE DE NOXE 2016/1628, DIRECTIVA MASINILOR 2006/42/EC, DIRECTIVA PRIVIND COMPATIBILITATEA ELECTROMAGNETICA 2014/30/EU, DIRECTIVA PENTRU UTILIZAREA ECHIPAMENTELOR DE JOASA TENSIUNE 2014/35/EU, DIRECTIVA PRIVIND EMISIILE DE ZGOMOT 2000/14/EC SI CU URMATOARELE STANDARDE: EN ISO 12100:2010, EN 809:1998+A1:2009, EN60204-1:2006+AC:2010, EN 61000-6-4:2007+A1:2011, EN 61000-6-2:2005, EN 55012:2007+A1:2009.

PENTRU ACEST PRODUS INCERCARILE AU FOST REALIZATE DE ISTITUTO SERVICI EUROPEI TECNOLOGICI, ORGANISM NOTIFICAT CU NUMARUL 0865.

CERTIFICAT NR.: 61227KM160601SITO
RAPORT TESTARE NR.: KM-16000603-1, KM-16000603-2
CERTIFICAT UE DE TIP: E24*2016/1628*2017/656SYB1/P*0069*00, E24*2016/1628*2017/656SYA1/P*0070*00

DREPTURILE CONSUMATORULUI SUNT ASIGURATE CONFORM PREVEDERILOR L449/2003 SI O.G.21/1992 MODIFICATA SI REPUBLICATA .

LOCUL SI DATA EMITERII
BUCURESTI 18.02.2020

ŞEF BIROU TEHNIC
VARGĂ ŞTEFAN





Honest General Trading SRL
CIF: RO 6615609
Reg.Com: J40/25279/1994
Capital Social: 7.050
Sediu Social: Str. Agricultori nr.121,
Sector 3, București



CERTIFICAT DE GARANȚIE

TIP PRODUS:MOTOPOMPA WP 196 EPTO
MODEL / MARCĂ:KM50CX / KM80CX / EVOTOOLS

Următoarele date se completează de către vânzător:

S/N (serial no.):

Data vânzării:

Factura nr. / bon fiscal nr.:

Vândut prin magazinul:

Adresa magazinului:

Acest produs nu este proiectat pentru uz industrial.

Prezentul certificat constituie atestarea legală a îndeplinirii de către produsul menționat în prezentul certificat a condițiilor de calitate, în conformitate cu HG 457/2003, Legea 449/2003, OG 21/95 republicată cu modificările și completările ulterioare, OG 58/2000, 296/2004 – Codul Consumatorului, OG 9/2016.

Drepturile consumatorului nu sunt afectate de prezentul certificat de garanție.

În cazul apariției sau depistării lipsei de conformitate a produsului pe parcursul duratei medii de utilizare menționate mai jos, consumatorul îi este garantată aducerea la conformitate a produsului prin reparare sau înlocuire.

Termenul de aducere la conformitate a produsului este de maxim 15 zile calendaristice, începând din momentul în care consumatorul a adus la cunoștință vânzătorului lipsa de conformitate.

Conform condițiilor prezentului certificat, produsul aflat în perioada de garanție menționată mai jos este adus la conformitate fără niciun cost suplimentar pentru client.

Termen de garanție comercială pentru persoane fizice: 24 luni.

Termen de garanție comercială pentru persoane juridice: 6 luni.

Durată medie de utilizare: 24 luni.

Condiții de acordare a garanției:

- la predarea în unitatea de service, produsul trebuie să fie însoțit de prezentul certificat de garanție având toate rubricile completate și de factura fiscală sau bonul fiscal care atestă cumpărarea produsului; atât certificatul de garanție, cât și factura fiscală sau bonul fiscal trebuie prezentate în original;
- datele înscrise în prezentul certificat la momentul cumpărării trebuie să corespundă cu datele înscrise pe eticheta produsului și pe factura fiscală sau bonul fiscal, fără modificări și corecturi;
- defecțiunile cauzate de transport și manipulare necorespunzătoare, șocuri mecanice și/sau termice, prezența lichidelor, prezența prafului în exces și a corpurilor străine în interiorul produsului și expunerea la agenți chimici corozivi nu fac obiectul garanției;
- sunt interzise eliminarea și/sau deteriorarea sigiliilor; aceste acțiuni au ca efect anularea garanției;
- produsul trebuie să fie utilizat doar în scopurile definite în instrucțiunile de utilizare ale produsului, cu bună credință, respectând modul de utilizare și durata maximă de utilizare continuă descrise de acestea, evitând suprasolicitarea produsului; în cazul în care se observă că produsul a fost utilizat în alte scopuri decât cele definite în instrucțiunile de utilizare ale produsului și/sau fără respectarea modului de utilizare și a duratei maxime de folosire continuă descrise de acestea, eventualele defecțiuni nu fac obiectul garanției;
- produsul trebuie să fie utilizat doar împreună cu accesorii și consumabile compatibile, în stare bună de funcționare; eventualele defecțiuni cauzate de folosirea unor accesorii și consumabile incompatibile și/sau deteriorate, nu fac obiectul garanției;
- montarea și instalarea produsului trebuie să fie realizată conform instrucțiunilor de utilizare care însoțesc produsul; montarea și instalarea produsului trebuie realizată de către o persoană autorizată, în cazul în care instrucțiunile care însoțesc produsul menționează acest lucru; eventualele defecțiuni cauzate de montaj și/sau instalare defectuoase ale produsului nu fac obiectul garanției;
- întreținerea produsului trebuie să fie realizată conform instrucțiunilor de utilizare care însoțesc produsul; eventualele defecțiuni cauzate de nerespectarea acestora nu fac obiectul garanției;
- sunt interzise desfacerea și/sau demontarea unor părți din carcasa produsului, precum și orice intervenții asupra componentelor interne ale produsului de către client sau alte persoane neautorizate; aceste acțiuni au ca efect anularea garanției;
- nu fac obiectul garanției defecțiunile cauzate de uzura consumabilelor și accesorierii, așa cum sunt acestea definite în prezentul certificat și/sau în instrucțiunile de utilizare care însoțesc produsul;
- produsul trebuie să fie depozitat conform instrucțiunilor care însoțesc produsul; eventualele defecțiuni cauzate de nerespectarea acestora nu fac obiectul garanției.
- defecțiunile cauzate de folosirea unor tipuri de ulei decât cele specificate în instrucțiunile de utilizare nu fac obiectul garanției;
- defecțiunile cauzate de folosirea unui combustibil neconform sau de proastă calitate nu fac obiectul garanției;
- defecțiunile cauzate de folosirea produsului pentru pomparea altor lichide decât apă nu fac obiectul garanției;

Honest General Trading SRL
CIF: RO 6615609
Reg.Com: J40/25279/1994
Capital Social: 7.050
Sediul Social: Str. Agricultori nr.121,
Sector 3, București



- defecțiunile cauzate de folosirea produsului fără filtru de aer sau cu filtrul de aer înfundat nu fac obiectul garanției;
- defecțiunile cauzate de obturarea galeriilor de admisie și evacuare nu fac obiectul garanției;
- defecțiunile cauzate de depozitarea produsului la temperaturi sub limita înghețului având lichid în interiorul pompei nu fac obiectul garanției.

Consumabile și accesorii a căror uzură este considerată normală și nu fac obiectul garanției: filtru de aer, bujie.

LISTA UNITĂȚILOR DE SERVICE AUTORIZATE

1. HGT Glina: Intrarea Abatorului, nr. 1A, Glina, jud. Ilfov, service.hq@honest.ro;
2. HGT Brașov: str. Zizinului, nr. 113, Brașov, jud. Brașov, service.bv@honest.ro;
3. HGT Cluj: str. Constructorilor, nr. 25, Apahida, jud. Cluj, service.cj@honest.ro;
4. HGT Dolj: T40, P1, P2, P3, Ghercești, jud. Dolj, service.dj@honest.ro;
5. HGT Iași: Calea Chișinăului, nr. 31, Iași, jud. Iași, service.is@honest.ro;
6. HGT Timiș: DJ691, km 8+775/A, Giarmata, jud. Timiș, service.tm@honest.ro.

Transportul produsului pentru reparații în condițiile prezentului certificat de garanție se realizează fără niciun cost suplimentar pentru client. Vă rugăm să ambalați produsul și documentele însoțitoare astfel încât să nu sufere deteriorări în timpul transportului. SC HONEST GENERAL TRADING SRL nu își asumă răspunderea pentru defecte apărute în timpul transportului din cauza ambalării necorespunzătoare.

Prin semnarea acestui document, cumpărătorul confirmă următoarele:

- a fost efectuată proba de funcționare a produsului;
- i-a fost explicat modul de montaj, punere în funcțiune, utilizare, întreținere și depozitare a produsului, conform instrucțiunilor care însoțesc produsul și prezentul certificat de garanție;
- a primit instrucțiunile de utilizare ale produsului în limba română;
- a citit și a înțeles prevederile prezentului certificat de garanție.

Semnătura cumpărătorului

Semnătura și ștampila vânzătorului

Honest General Trading SRL
CIF: RO 6615609
Reg.Com: J40/25279/1994
Capital Social: 7.050
Sediu Social: Str. Agricultori nr.121,
Sector 3, București



Data de intrare în service	Nr. reparație	Descrierea reparației	Data de ieșire din service