

MANUAL DE UTILIZARE/ USER'S MANUAL HIDROFOR JET 100L EPTO / BOOSTER



Specificatii tehnice / Technical data

Cod produs / Product's code	673643	676706	674901
Putere nominala / Nominal power		750 W	
Tensiune/Frecventa / Voltage/Frequency		230V/50Hz	
Capacitate rezervor / Tank volume	24 L	36 L	50 L
Presiune membrana elastica rezervor / Tank membrane pressure		1.5 bar	
Limite ajustare presostat / Pressure controller range		1.4-2.8 bar	
Debit maxim / Max flow		45 L/ min	
Temperatura maxima lichid pompat / Max temperature of liquid		35°C	
Adancime maxima de aspiratie / Max depth		9 m	
Inaltime maxima de pompare / Max height		45 m	
Racorduri intrare/iesire / Inlet/outlet diameter		1"	
Tip motor / Motor type		Cu ventilatie fortata / Air cooled	
Clasa izolatie / Insulation class		F	
Grad protectie / Protection degree		IP54	
Protectie la suprasarcina / Overload protection		Termica, cu resetare automata / Thermal protection, automatic reset	
Material corp pompa / Pump body material		Fonta / Cast iron	
Material rezervor / Tank material		Otel / Steel	
Nivel de zgomot / Power sound		LwA=85dB(A), K=3dB(A)	
Masa neta / Net weight	19,6 kg	21,3 kg	23,5 kg

Va multumim pentru achizitionarea acestui produs EVOSANITARY, fabricat conform celor mai inalte standarde de siguranta si de functionare.



Avertizare! Pentru siguranta dumneavoastra cititi cu atentie acest manual si instructiunile generale de siguranta inaintea utilizarii echipamentului. Nerespectarea acestor reguli poate avea ca rezultat producerea electrocutarilor, a incendiilor si/sau a ranirilor personale.

Simboluri

Simbolurile utilizate in manual sau pe produs au urmatoarele semnificatii:

	ATENTIE!		Cititi manualul inainte de utilizare!
	Utilizati numai prize cu impamantare!		Produsul este in conformitate cu standardele de siguranta ale Directivelor Europene
	Produsul nu trebuie aruncat impreuna cu gunoierul menajer. Acesta trebuie dus la centrele specializate de colectare si reciclare a deseurilor electrice.		

Masuri de siguranta generale pentru uneltele electrice

Masuri de siguranta a echipamentului in exploatare



ATENTIE! Verificati intotdeauna ca tensiunea de alimentare sa corespunda cu cea inregistrata pe placuta produsului.

- Nu rasuciti cablul electric de alimentare al hidroforului
- Nu transportati hidroforul tinandu-l de cablul electric si nu trageti de cablul electric pentru a-l scoate din priza.
- Tineti cablul electric de alimentare al hidroforului la distanta fata de sursele de caldura, de petele de ulei, de grasimi, de obiectele ascutite.
- Verificati stecherul si cablul electric in mod regulat si in caz de deteriorare a acestora apelati la un electrician autorizat.



- Utilizati numai prize cu impamantare care functioneaza corespunzator, conform normelor in vigoare.
- Nu suprasolicitati hidroforul! El poate fi folosit in conditii de siguranta daca sunt respectati parametrii de exploatare care il caracterizeaza. Nu utilizati echipamentele electrice cu un alt scop fata de cel pentru care sunt destinate.
- Este interzis accesul persoanelor neautorizate sau a copiilor in zona de instalare a hidroforului

Masuri de siguranta specifice hidroforului

- Utilizati hidroforul doar pentru transportul apei. Nu utilizati hidroforul pentru transportul lichidelor cu continut de substante explozive sau agresive chimic.
- Temperatura lichidului transportat nu trebuie sa depaseasca 35°C in functionare continua.
- Este interzisa functionarea hidroforului in gol.
- Instalarea trebuie realizata de catre personal autorizat.
- Asigurati-va ca hidroforul este ferit de apa (inundatii, stropiri etc.). Asigurati-va ca zona de instalare nu este inundabila.

Service

- Repararea trebuie realizata numai de catre personal autorizat prin inlocuirea cu accesorii si piese de schimb originale pentru a se evita producerea accidentelor datorate reparatiilor necorespunzatoare.

Domeniu de utilizare

Hidroforul se va utiliza pentru pomparea si distribuirea apei curate in instalatii casnice dupa cum urmeaza:

- Pomparea si distributia apei in instalatii casnice cu functionare continua sau intermitenta.
- Irigatii la scara redusa.
- Golirea rezervoarelor sau bazinelor.

NU ESTE PROIECTAT PENTRU UZ INDUSTRIAL.



ATENTIE! Hidroforul este proiectat si construit pentru pomparea si distributia apei fara continut de substante explozive , particule solide sau fibre,cu o densitate de 1kg/dm³ (±5%) si o viscozitate cinematica de 1mm² / s (±5%) sau a lichidelor non-agresive chimic.

Pregatirea pentru punerea in functiune



ATENTIE! IN CAZUL IN CARE APAR ZGOMOTE ANORMALE IN FUNCTIONARE OPRITI IMEDIAT UNEALTA SI ADRESATI-VA UNUI SERVICE AUTORIZAT PENTRU CONSTATARI SI REPARATII.



ATENTIE! Dacă există o conductă de aspirație, pot trece cateva minute de la pornirea pompei până ce este livrată apă. Această perioadă depinde de lungimea și diametrul conductei de aspirație

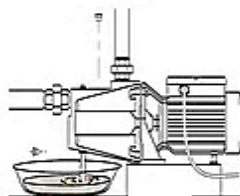
Verificarea hidroforului inainte de instalare:

- Verificati daca ambalajul nu prezinta zone deteriorate sau urme de lovituri puternice; daca acestea sunt evidente semnalati-le persoanei responsabila cu livrarea.
- Pozionati hidroforul pe o suprafata plana cat mai aproape de sursa de apa.
- Respectati distantele minime fata de pereti astfel incat sa permita functionarea si realizarea operatiilor de intretinere in conditii de siguranta.
- Asigurati-va ca spatiul in care este instalat hidroforul nu este inundabil.

Zona de lucru:

Inainte de instalarea sorbului in pozitia de lucru asigurati-va ca nu exista nisip sau sedimente solide.In cazul existentei acestora curatati foarte bine amplasamentul sorbului.

- Hidroforul functioneaza in pozitie orizontala.
- Este foarte important ca nivelul apei sa nu coboare niciodata sub sorbul pompei.



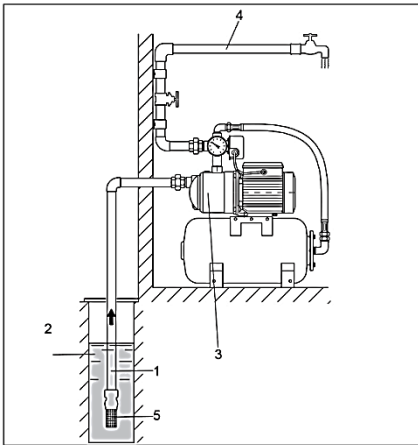
- **PERICOL DE INGHEȚ!** În situația în care pompa rămâne inactivă la temperaturi sub 0°C, asigurați-vă că nu există apă reziduală care poate îngheța și prin urmare poate distruge componentele hidroforului

Conexiune hidraulică:

- Montați hidroforul într-un cămin săpat în apropierea putului. Căminul va fi realizat astfel încât să asigure protecția împotriva inundațiilor, înghețului și de asemenea să asigure o bună aerisire cu scopul de a evita formarea condensului.
- Utilizați tevi cu diametrul corespunzător dotate cu racorduri filetate și înșurubați-le pe staturile de aspirație și refulare ale electropompei.
- Verificați dacă tevile sunt ferm fixate astfel încât greutatea lor să nu deterioreze corpul pompei.
- Traseul tevilor de apă nu se va executa peste partea superioară a motorului electric sau a presostatului deoarece riscă deteriorarea acestora.

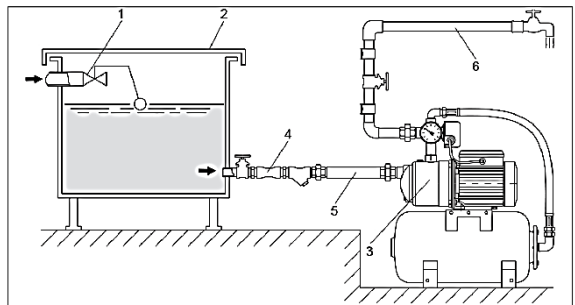
Pe conducta de aspirație se vor monta obligatoriu:

- Un sorb cu supapă de sens în capătul introdus în put sau
- O supapă de siguranță pe traseul orizontal al conductei, lângă pompa.



Montaj hidrofor - put:

- 1 - Conducta Aspiratie
- 2 - Put
- 3 - Hidrofor
- 4 - Conducta Refulare
- 5 - Sorb



Montaj hidrofor - vas tampon:

- 1 - Robinet plutitor
- 2 - Vas tampon
- 3 - Hidrofor
- 4 - Supapă de sens
- 5 - Conducta de aspirație
- 6 - Conducta de refulare

Conexiune electrică

- Este recomandată conectarea pompei la un circuit electric cu împământare dedicată.
- Aceste hidrofoare cu motoare monofazate sunt dotate cu protecție termică și se conectează direct la rețea prin cablul de alimentare furnizat



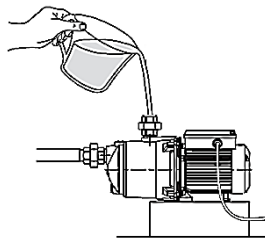
ATENȚIE! În cazul supraîncălzirii motorului hidroforul se oprește automat. După răcire va porni din nou în mod automat, fără a fi necesară nici o intervenție

Pornirea hidroforului

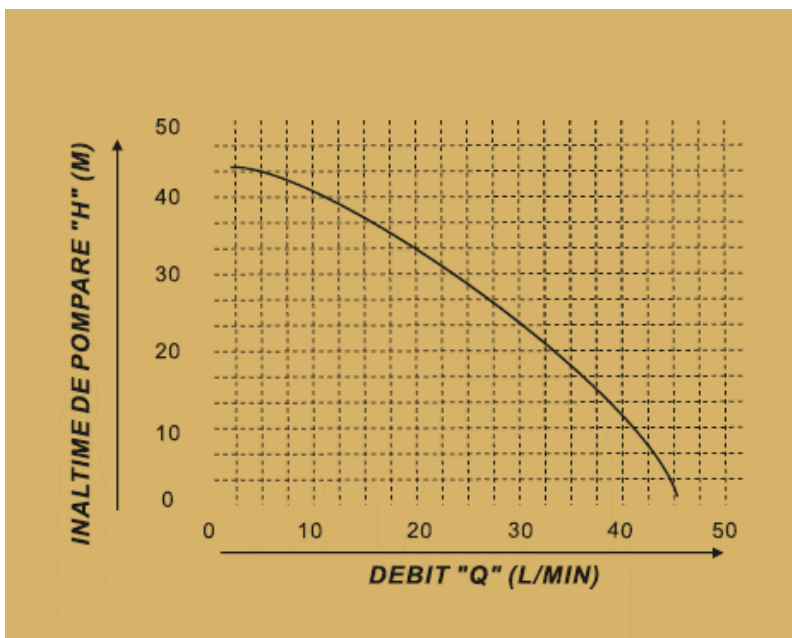


ATENȚIE! Nu porniți hidroforul până când pompa nu a fost umplută cu lichid.

- Prin orificiul de refulare din partea superioara se toarna apa curata in pompa si in conducta de aspiratie pana cand apa curge din electropompa.
- Se strange tubulatura de refulare.
- Se alimenteaza electric pompa si se apasa pe intrerupatorul de pornire aflat pe panoul de comanda lateral
- Daca pompa livreaza apa inseamna ca amorsarea a reusit. In caz contrar se reiau operatiunile de amorsare.
- Verificati daca sunt pierderi/scurgeri pe circuitul hidraulic.
- Asigurati-va ca pompa nu vibreaza anormal, nu are un nivel de zgomot ridicat si nu are variatii de presiune si curent absorbit.
- Verificati presiunea aerului din vasul de expansiune cu un manometru (1,5-1,6 bar) inainte de amorsare. Presiunea aerului din vasul de expansiune se va verifica periodic (o data la 2-4 luni) pentru a preveni deteriorarea membranei.
- Asteptati cateva minute pana cand amorsarea este completa si apa care curge pe robinetul instalatiei nu mai contine bule de aer.
- Inchideti toate robinetele si lasati hidroforul sa functioneze pana la presiunea de oprire automata (la atingerea acesteia, presostatul va decupla pompa de la alimentarea cu energie electrica).



Caracteristica H (m col H₂O) – Q (l/ min) a pompei JET 100 L



Curatare si intretinere



ATENTIE! Inainte de orice interventie asupra echipamentului, deconectati alimentarea cu energie electrica de la retea.

Curatare

- Pastrati curata zona de ventilatie a carcasei pentru a preveni supraincalzirea motorului si scaderea performantelor pompei
- NU utilizati solventi (ca de exemplu: petrol si derivati, alcool) intrucat acestia pot deteriora partile din plastic.

Intretinere

Echipamentul nostru a fost proiectat astfel incat sa poata fi utilizat pentru o perioada indelungata cu un minimum de intretinere. Nu necesita nici un fel de ungere suplimentara, datorita lubrifiantilor long-life utilizati de producator pentru componentele in miscare.



Deseurile produse de parti ale masinilor electrice nu trebuie manipulate la fel cu gunoiul menajer. aparatele electrice si electronice nu vor fi aruncate impreuna cu gunoiul menajer, ci vor fi predate in vederea reciclarii la centrele de colectare special amenajate, conform HG 448/2005 si Directiva Consiliului European 2002/96/EC.